

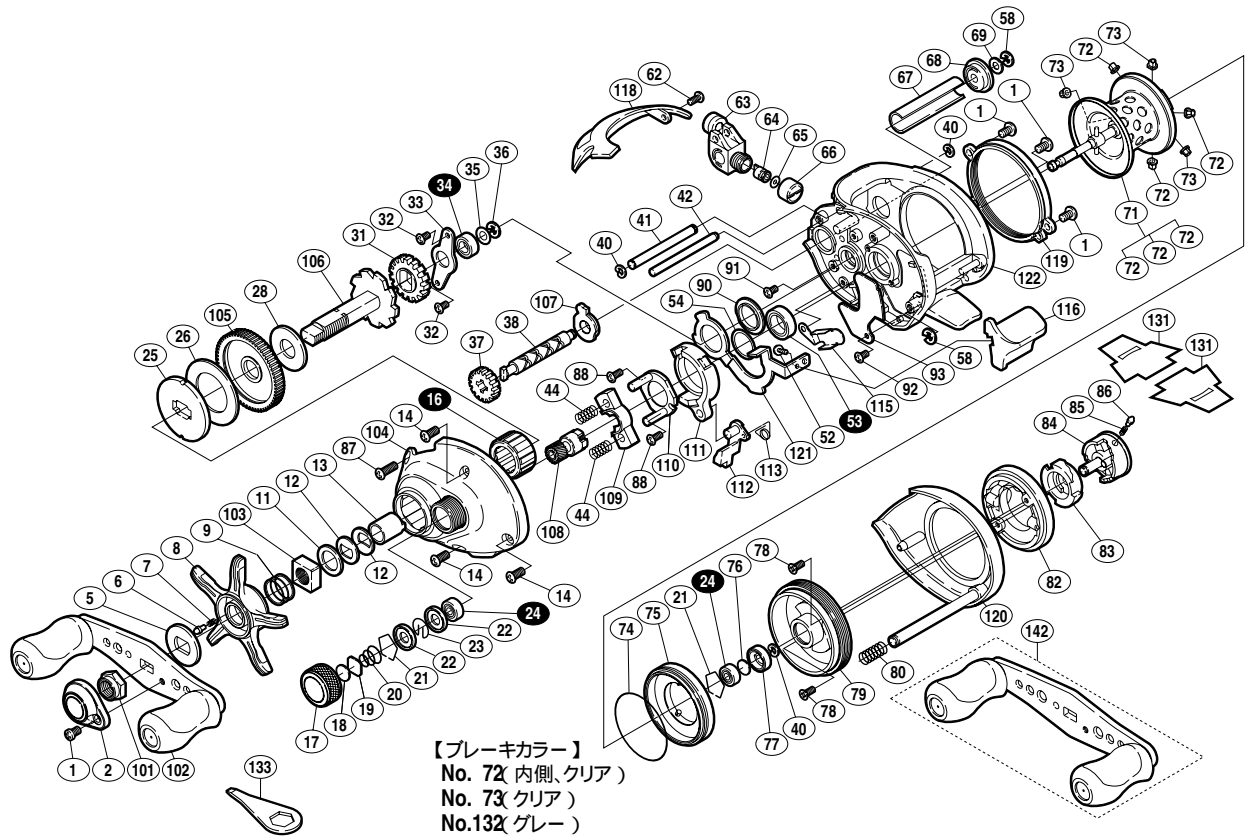
## 04 スコーピオンMg 1001



商品コード 5 - RH43 4000

本体価格(税別) 32,000円

短縮コード 01858



【ブレーキカラー】  
No. 72(内側、クリア)  
No. 73(クリア)  
No.132(グレー)

ハンドルニギリ取り寄せ可能です

白ヌキ番号はベアリングを示します

部品番号	部品名	本体価格(税別)
1	固定ボルト	50
2	リテーナー	200
5	スタードラッグ音出シ板	100
6	音出シピン	100
7	音出シバネ	100
8	スタードラッグ	700
9	スタードラッグバネ	200
11	スタードラッグスペーサー	100
12	メインギヤ座金(C)	100
13	インナーチューブ	500
14	本体A固定ボルト	50
16	ローラークラッチ	1,500
17	スプールドラッグツマミ	300
18	スプールドラッグ座金(B)	50
19	スプールドラッグ座金	50
20	スプールドラッグバネ	100
21	ベアリング抜け止め	50
22	スプール軸クリップホルダ	200
23	スプール軸クリップバネ	50
24	ボールベアリング(3x10x4)	800
25	スタードラッグ板	200
26	スタードラッグ座金(C)	400
28	スタードラッグ座金(A)	200
31	クロスギヤ(A)	200
32	メインギヤ軸固定ボルト	50
33	メインギヤ軸固定板	200
34	メインギヤ軸ベアリング(5x8x2.5)	800
35	メインギヤ軸座金	50
36	E形止め輪2.5	50
37	クロスギヤ(C)	500
38	クロスギヤ軸	1,000
40	クリセント止め輪	50
41	ラインガード	100

部品番号	部品名	本体価格(税別)
42	レベルwindガイド	300
44	クラッチヨークバネ	50
52	クラッチレバー固定ボルト	50
53	本体枠ベアリング(8x12x3.5)	800
54	本体枠ベアリング調整座金	50
58	E形止め輪2	50
62	サムレスト固定ボルト	50
63	レベルwind組	500
64	クロスギヤピン	200
65	レベルwind座金	50
66	レベルwind受け	100
67	レベルwindパイプ	500
68	クロスギヤ受け(B)	100
69	クリックボタン座金	50
71	スプール組	5,500
72	ブレーキカラー(内側、クリア)	100
73	ブレーキカラー(クリア)	100
74	Oリング(B)	200
75	ブレーキパイプ取付ケ台組	500
76	スプール軸当たりB	50
77	本体Bプッシュ	100
78	ブレーキツマミ固定ボルト	50
79	本体枠B受け	700
80	ダンパーバネ	100
82	ブレーキツマミ組	500
83	ブレーキカム(B)	200
84	ブレーキカム(A)	400
85	ブレーキカム位置決めピンバネ	50
86	ブレーキカム位置決めピン	50
87	本体A固定ボルト(B)	50
88	クラッチカム固定ボルト	50
90	クラッチプレート軸受け	100
91	クラッチプレート押サエボルト	50

部品番号	部品名	本体価格(税別)
92	本体AシートB固定ボルト	50
93	本体AシートB	200
101	ハンドル固定ナット	200
102	ハンドル組	4,000
103	スタードラッグ固定ナット	200
104	本体A	2,500
105	メインギヤ	2,200
106	メインギヤ軸	1,000
107	クロスギヤ受け(A)	50
108	ピニオンギヤ(A)	1,100
109	クラッチヨーク	200
110	クラッチカム押サエ板	300
111	クラッチカム	200
112	クラッチツメ	300
113	クラッチツメバネ	100
115	本体Aシート	300
116	クラッチレバー	500
118	サムレスト	2,000
119	本体枠B受け固定板	500
120	本体B	2,000
121	クラッチプレート	400
122	本体枠組	5,700
1000	ハンドルニギリ	1,000
1100	ハンドルキャップ	100
131	脚保護シート (付属品)	100
132	ブレーキカラー(グレー) (付属品)	100
133	リールレンチ (付属品)	200
142	パワーハンドル組 (別売)	4,000