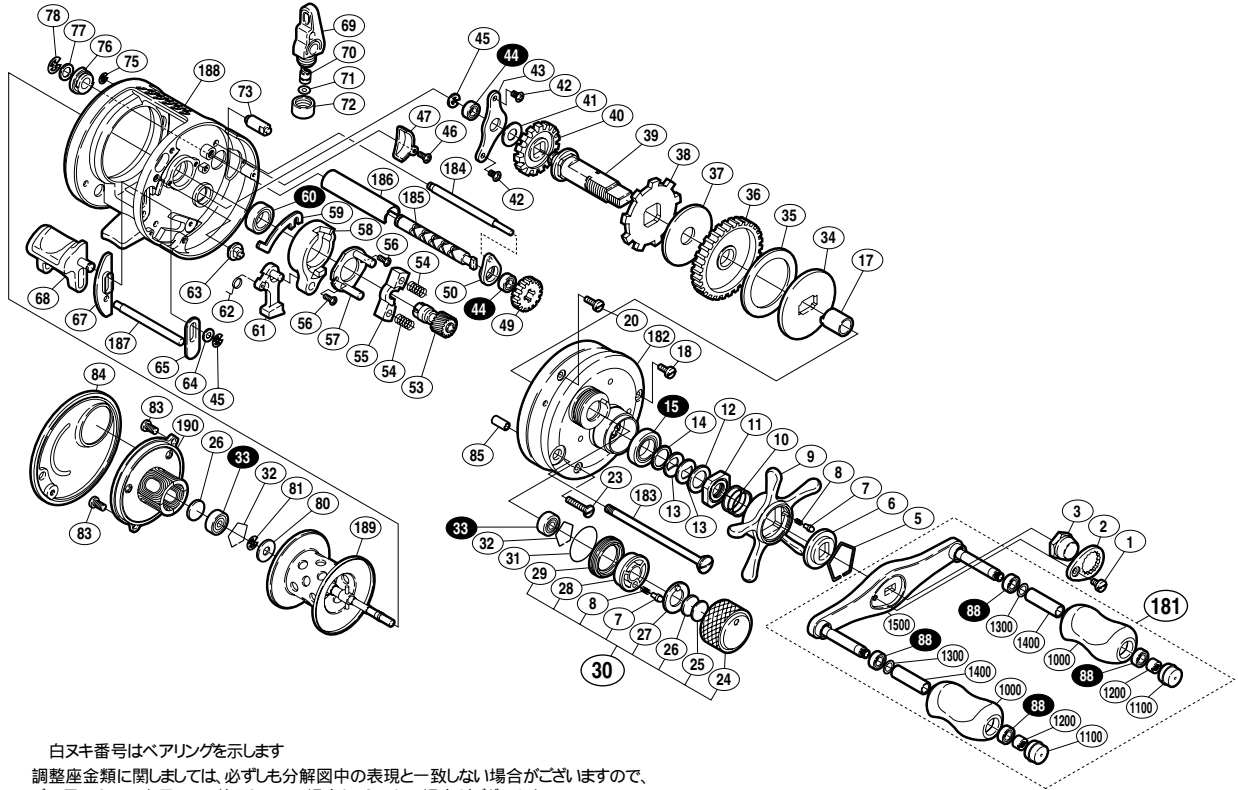


05 カルカタ コンクエスト 250DC A-RB

商品コード 5 - RH46 4250

本体価格(税別) 64,000円

短縮コード 01876



部品番号	部品名	本体価格(税別)
1	固定ボルト	200
2	リテーナ	300
3	ハンドル固定ナット	200
5	スタードラッグ音出シ板抜ケ止め	100
6	スタードラッグ音出シ板	100
7	音出シピン	100
8	音出シパネ	100
9	スタードラッグ	1,500
10	スタードラッグパネ	200
11	スタードラッグ固定ナット	200
12	スタードラッグスペーサー	100
13	メインギヤ座金	100
14	スタードラッグベアリング座金	50
15	スタードラッグベアリング	800
17	ローラークラッチインナーチューブ	500
18	固定ボルト	200
20	固定ボルト	200
23	固定ボルト	200
24	スプールドラッグツマミ	500
25	スプールドラッグ座金	50
26	スプール軸当たりB	50
27	S Dツマミ音出シ板	200
28	S Dツマミ音出シピンホルダー	200
29	S Dツマミ音出シ止メ輪	200
30	スプールドラッグツマミ組	1,900
31	Oリング(S-16)	100
32	ベアリング抜ケ止め	50
33	A R B(3x 10x4)	800
34	スタードラッグ板	200
35	スタードラッグ座金	300

部品番号	部品名	本体価格(税別)
36	メインギヤ	2,000
37	スタードラッグ座金	300
38	ストッパーギヤ	500
39	メインギヤ軸	1,000
40	クロスギヤ(A)	300
41	座金	50
42	固定ボルト	50
43	メインギヤ軸固定板	100
44	A R B(5x 8x2.5)	800
45	E形止メ輪 2.5	50
46	固定ボルト	50
47	クロスギヤ(C)カバー	300
49	クロスギヤ(C)	100
50	クロスギヤ受ケ(A)	100
53	ピニオンギヤ	1,000
54	クラッチヨークパネ	50
55	クラッチヨーク	100
56	固定ボルト	50
57	クラッチカム押サエ板	300
58	クラッチカム	200
59	クラッチプレート	200
60	A R B(8x 12x3.5)	800
61	クラッチツメ	200
62	クラッチツメパネ	50
63	本体A位置決メピン	200
64	座金	50
65	クラッチレバー受ケ(A)	100
67	クラッチレバー受ケ(B)	100
68	クラッチレバー	500
69	レベルwind組	1,500

部品番号	部品名	本体価格(税別)
70	クロスギヤピン	200
71	座金	50
72	レベルwind受ケ	200
73	ストッパー固定軸	200
75	E形止メ輪 2	50
76	クロスギヤ受ケ(B)	100
77	座金	50
78	E形止メ輪 4	50
80	磁性板	50
81	E形止メ輪 3	50
83	固定ボルト	50
84	本体B	8,500
85	固定ボルトカラー	50
88	A R B(4x 7x2.5)	800
181	ハンドル組	7,500
182	本体A組	7,000
183	本体Bシャフト	500
184	レベルwindガイド	200
185	クロスギヤ軸	1,500
186	レベルwindパイプ	500
187	クラッチレバーガイド	200
188	本体枠組	17,700
189	スプール組	8,000
190	本体枠B受ケ組	15,000
1000	ハンドルニギリ	1,000
1100	ハンドルキャップ	200
1200	ニギリ固定ナット	100
1300	座金	50
1400	ニギリ固定軸パイプ	300
1500	ハンドル	2,500