

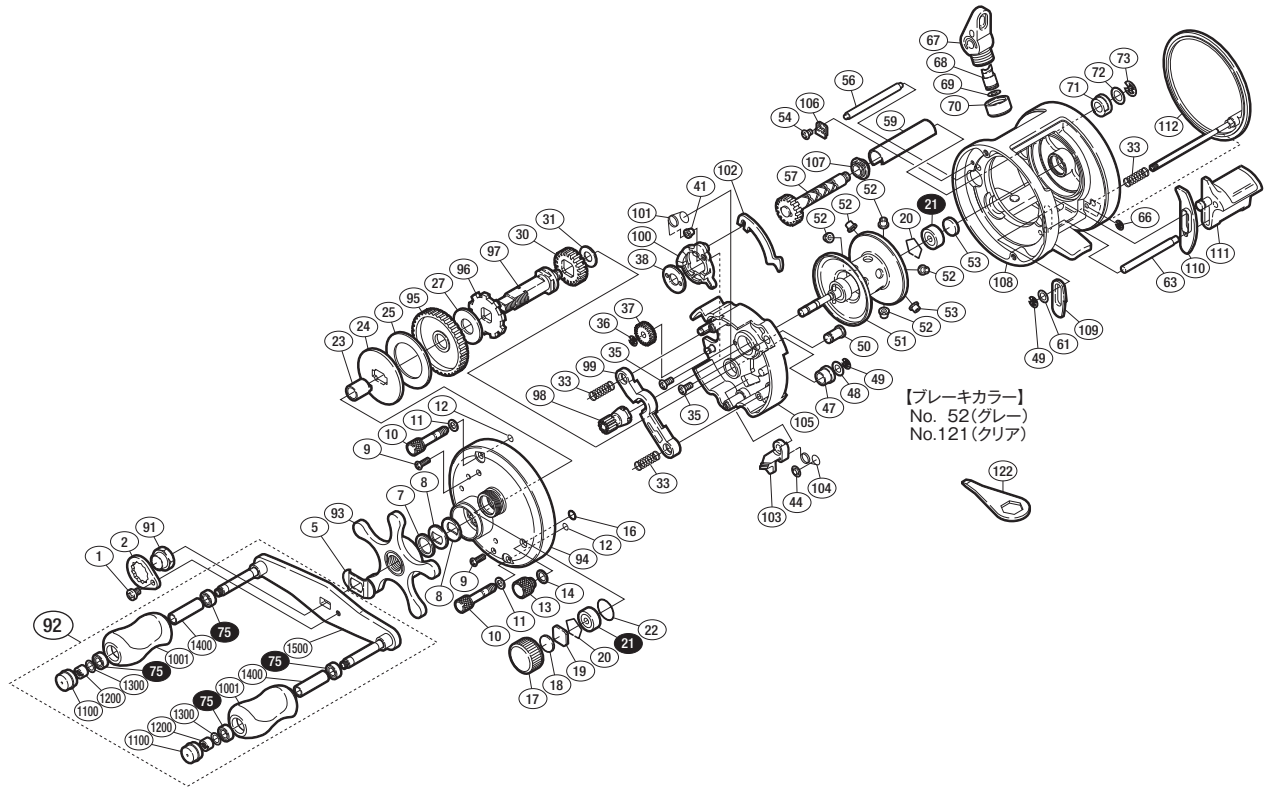
'05 カルカタ 201



商品コード 5-RH48 5201

本体価格(税別) 34,000円

短縮コード **01960**



※白スキ番号はベアリングを示します。

調整座金類に関しましては、必ずしも分解図中の表現と一致しない場合がございますので、ご了承下さい。(商品により使用している場合とそうでない場合がございます。)

部品番号	部品名	本体価格(税別)
1	固定ボルト	50
2	リテーナ	200
5	ハンドル受け座金	100
7	スタードラッグスペーサー	50
8	メインギヤ座金	100
9	固定ボルト	50
10	本体A固定ボルト	400
11	座金	50
12	Oリング	50
13	本体Bシャフトツマミ	100
14	座金	50
16	シャフトツマミ抜け止め	50
17	スプールドラッグツマミ	300
18	スプールドラッグ座金	50
19	スプールドラッグ座金	50
20	ベアリング抜け止め	50
21	ARB(φ3×φ10×4)	800
22	Oリング	100
23	ローラークラッチインナーチューブ	500
24	スタードラッグ板	200
25	スタードラッグ座金	400
27	スタードラッグ座金	100
30	クロスギヤ(A)	300
31	座金	50
33	クラッチヨークバネ	50
35	固定ボルト	50
36	E形止メ輪 2.5	50
37	クロスギヤ(B)	100

部品番号	部品名	本体価格(税別)
38	クラッチカム押サエ板	200
41	クラッチカム間座	50
44	プッシュナット (SPN-2)	50
47	メインギヤ軸プッシュ	100
48	座金	50
49	E形止メ輪 3	50
50	クラッチレバーバネピン	100
51	スプール組	6,000
52	ブレーキカラー(グレー)	100
53	スプール軸当たりB	50
54	固定ボルト	50
56	レベルwindガイド	200
57	クロスギヤ軸組	1,500
59	レベルwindパイプ	500
61	座金	50
63	クラッチレバーガイド	200
66	E形止メ輪 2	50
67	レベルwind組	700
68	クロスギヤピン	200
69	座金	50
70	レベルwind受け	100
71	クロスギヤ受け(B)	50
72	座金	50
73	E形止メ輪 4	50
75	ARB(φ4×φ7×2.5)	800
91	ハンドル固定ナット	200
92	ハンドル組	5,000
93	スタードラッグ組	1,000

部品番号	部品名	本体価格(税別)
94	本体A組	4,000
95	メインギヤ	2,200
96	ストッパーギヤ	500
97	メインギヤ軸	1,500
98	ピニオンギヤ	1,100
99	クラッチヨーク	100
100	クラッチカム	200
101	クラッチレバーバネ	50
102	クラッチプレート	400
103	クラッチツメ	200
104	クラッチツメバネ	50
105	本体固定板	2,000
106	クロスギヤ抜け止め	50
107	クロスギヤ受け(A)	50
108	本体枠組	7,700
109	クラッチレバー受け(A)	50
110	クラッチレバー受け(B)	50
111	クラッチレバー	500
112	本体B	3,000
1001	ハンドルニギリ	1,000
1100	ハンドルキャップ	200
1200	ニギリ固定ナット	100
1300	座金	50
1400	ニギリ固定軸パイプ	200
1500	ハンドル	2,000
121	ブレーキカラー(クリア) (付属品)	100
122	リールレンチ (付属品)	200