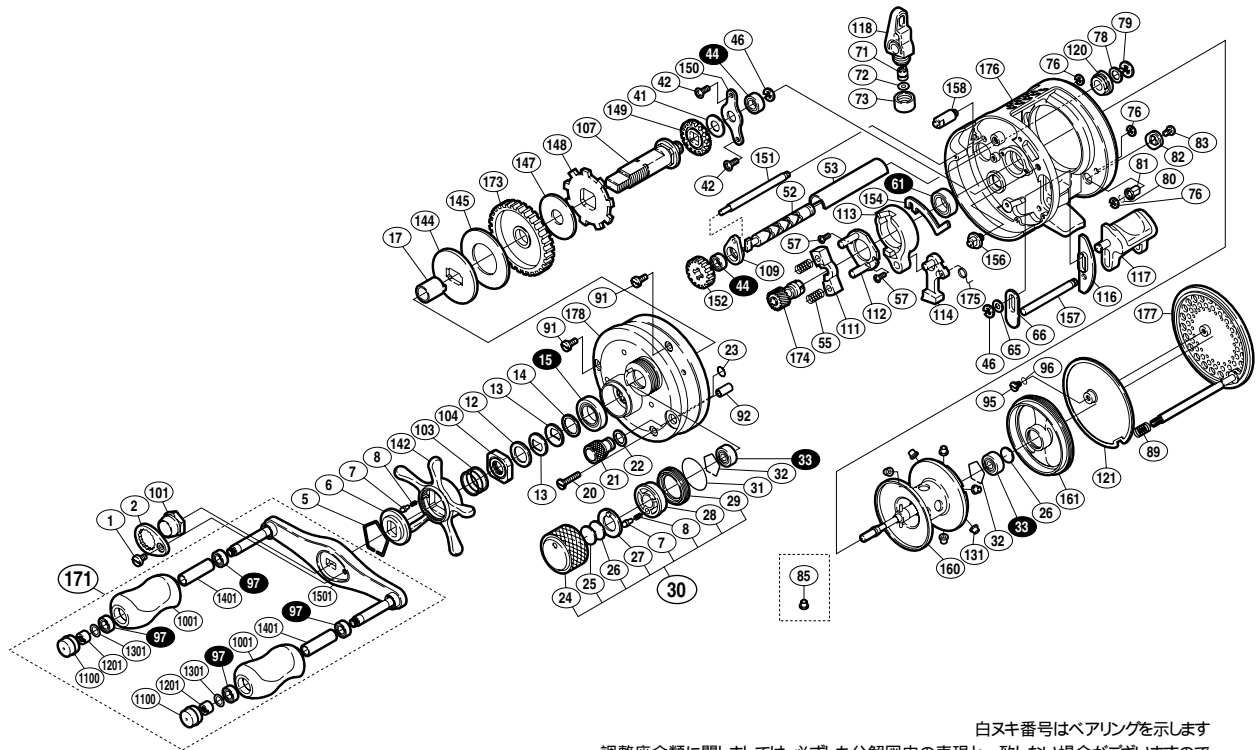


## 01 カルカタ コンクエスト 101

商品コード 5 - RH44 3101

本体価格(税別) 46,000円

短縮コード 01566



白抜き番号はベアリングを示します  
調整座金類に関しましては、必ずしも分解図中の表現と一致しない場合がございますので、  
ご了承下さい。(商品により使用している場合とそうでない場合がございます。)

部品番号	部品名	本体価格(税別)
1	ガード固定ボルト	200
2	リテーナ	300
5	スタードラッグ音出シ板抜ケ止メ	100
6	スタードラッグ音出シ板	100
7	スプールドラッグツマミ音出シピン	100
8	スプールドラッグツマミ音出シパネ	100
12	スタードラッグスペーサー	100
13	メインギヤ座金(C)	100
14	スタードラッグベアリング座金	50
15	スタードラッグベアリング	600
17	ローラークラッチインナーチューブ	500
20	本体A固定ボルト(B×長)	200
21	本体Bシャフトツマミ	300
22	本体Bシャフトツマミ座金	50
23	Oリング(4×6)	50
24	スプールドラッグツマミ	500
25	スプールドラッグ座金(B)	50
26	スプールドラッグ軸当タリB	50
27	スプールドラッグツマミ音出シ板	200
28	スプールドラッグツマミ音出シピンホルダー	200
29	スプールドラッグツマミ音出シ止メ輪	200
30	スプールドラッグツマミ組	1,900
31	Oリング(S-16)	100
32	ベアリング抜ケ止メ	50
33	ボールベアリング(3×10×4)	600
41	調整座金	50
42	メインギヤ軸固定板取付ケボルト	50
44	ボールベアリング(5×8×2.5)	600
46	E形止メ輪 2.5	50
52	クロスギヤ軸	1,500
53	レベルwindパイプ	500
55	クラッチヨークパネ	50
57	クラッチカム固定ボルト	50

部品番号	部品名	本体価格(税別)
61	本体枠Aベアリング(8×12×3.5)	600
65	座金(B)	50
66	クラッチレバー受け(A)	100
71	クロスギヤピン	200
72	レベルwind座金	50
73	レベルwind受け	200
76	E形止メ輪 2	50
78	クロスギヤ軸座金	50
79	E形止メ輪 4	50
80	本体B固定ボルト抜ケ止メ	50
81	ダンパーブッシュ(A)	200
82	本体Bシャフトガイド	100
83	本体Bシャフトガイド固定ボルト	50
89	ダンパーパネ	100
91	本体A固定ボルト(C×短)	200
92	本体A固定ボルトカラー	50
95	本体Bシール固定ボルト(B)	50
96	Oリング	100
97	ボールベアリング(4×7×2.5)	600
101	ハンドル固定ナット	200
103	スタードラッグパネ	200
104	スタードラッグ固定ナット	200
107	メインギヤ軸	1,000
109	クロスギヤ受け(A)	100
111	クラッチヨーク	100
112	クラッチカム押サエ板	300
113	クラッチカム	200
114	クラッチツメ	200
116	クラッチレバー受け(B)	100
117	クラッチレバー	500
118	レベルwind組	1,500
120	クロスギヤ受け(B)	100
121	本体Bシール	300

部品番号	部品名	本体価格(税別)
131	ブレーキカラー(クリア)	100
142	スタードラッグ	1,500
144	スタードラッグ板	200
145	スタードラッグ座金(C)	300
147	スタードラッグ座金(A)	300
148	ストッパーギヤ	500
149	クロスギヤ(A)	300
150	メインギヤ軸固定板	100
151	レベルwindガイド	200
152	クロスギヤ(C)	100
154	クラッチプレート	200
156	本体A位置決メピン	200
157	クラッチレバーガイド	200
158	ストッパー固定軸	200
160	スプールドラッグ組	7,000
161	本体枠B受け組	1,000
171	ハンドル組	6,000
173	メインギヤ	2,000
174	ピニオンギヤ(A)	1,000
175	クラッチツメパネ	50
176	本体枠組	8,000
177	本体B	4,000
178	本体A組	7,000
1001	ハンドルニギリ	1,000
1100	ハンドルキャップ	200
1201	ニギリ固定ナット	100
1301	座金	50
1401	ニギリ固定軸パイプ	200
1501	ハンドル	2,500
85	ブレーキカラー(グレー)(付属品)	100